

MUR D'IMAGE DROIT



Le Mur d'image droit évolue avec un nouveau design aux angles arrondis. Il sera parfait pour créer un mur d'images ou délimiter vos espaces tout en élégance. Sa conception rend la structure invisible et maximise la communication sur le recto et le verso, sans aucun raccord, quelque soit le format.

Caractéristiques

- Structure tubulaire manchonnable en aluminium (Ø 30mm).
- Sections verticales de renfort (1 section centrale Ø 18mm pour les 2.4 et 3m / Ø 30mm pour le 4m / 3 sections Ø 18 ou 30 mm pour le 5 et 6m)
- Montage simple sans outils avec système de repérage
- Sac de transport matelassé avec compartiment pour stockage du visuel et poche pour stockage des pieds

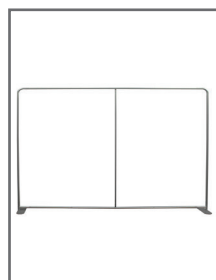
Recommandé avec :



Powerspot 950-1000 LED

Les + produit

- Facilité de montage (repérage des sections par numérotation)
- Rapidité d'assemblage avec le bouton poussoir
- Structure invisible
- Communication recto-verso
- 5 formats disponibles



Structure



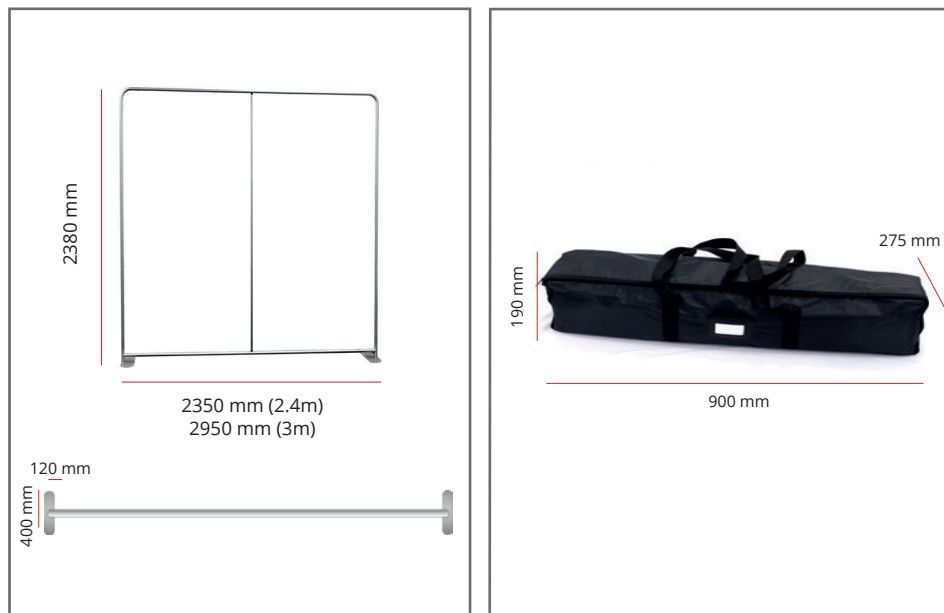
Pied



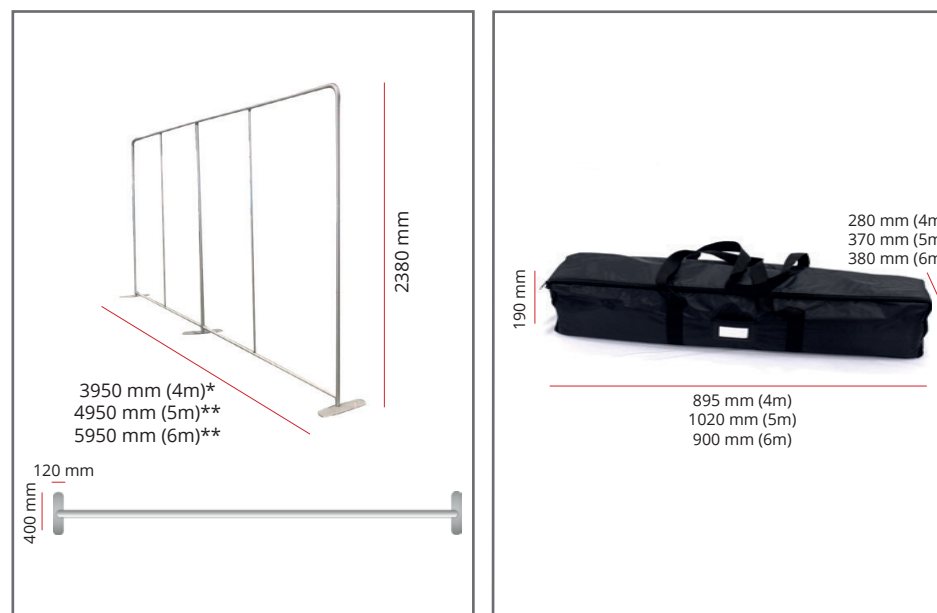
Tubes à élastique

Les gabarits d'impression mis à disposition sont fournis à titre indicatif. Ils tiennent compte de procédés internes qui peuvent varier selon vos équipements, matières & finitions. En cas d'impression par vos soins, il vous appartient de tester au préalable la compatibilité de votre media avec le produit avant utilisation.

MUR D'IMAGE DROIT



2.4m et 3m



4m, 5m et 6m

- * 1 section verticale de renfort pour le 4m
- ** 3 sections verticales de renfort pour le 5m et 6m

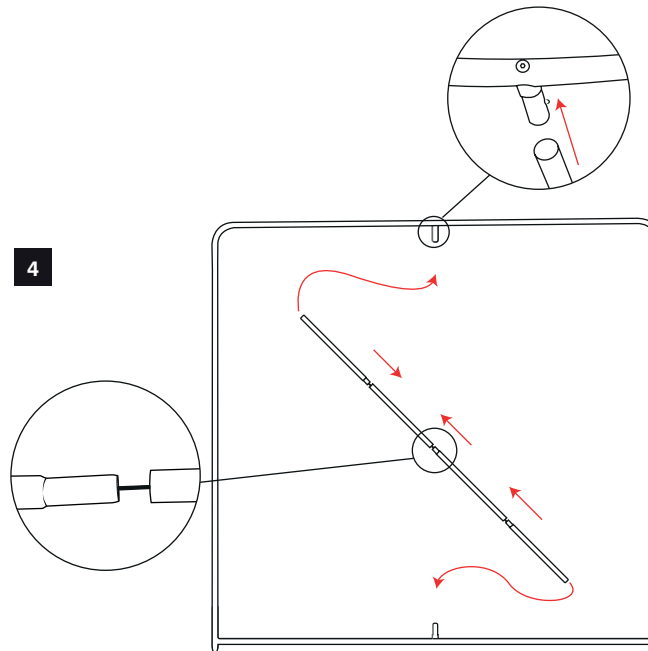
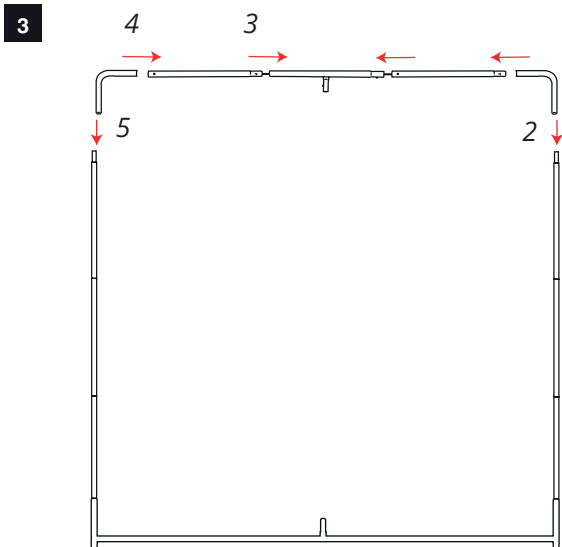
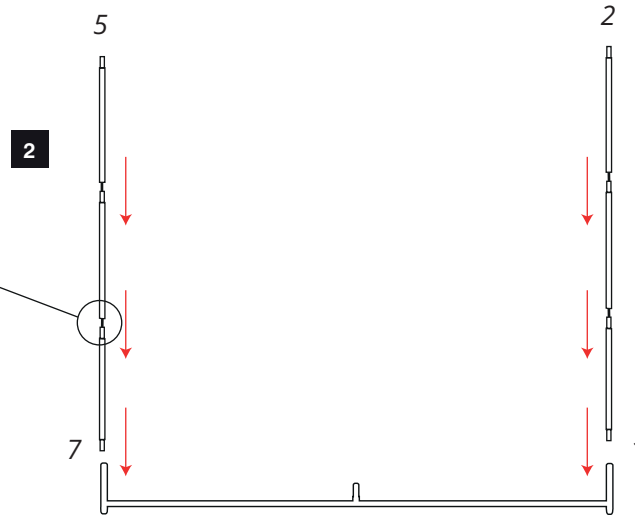
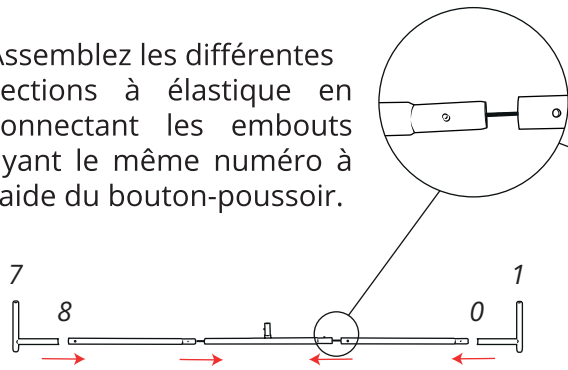
Informations structure

Désignation	Dimensions structure h x l x p (mm)	Poids	Dimensions colis h x l x p (mm)	Poids colis
Mur d'image droit 2400 mm	2380 x 2350 x 400	7,4 kg	210 x 920 x 210	8,98 kg
Mur d'image droit 3000 mm	2380 x 2950 x 400	7,8 kg	210 x 920 x 210	9,31 kg
Mur d'image droit 4000 mm	2380 x 3950 x 400	12 kg	210 x 920 x 210	9,80 kg
Mur d'image droit 5000 mm	2380 x 4950 x 400	12,5 kg	210 x 1035 x 250	13 kg
Mur d'image droit 6000 mm	2380 x 5950 x 400	13 kg	210 x 920 x 380	15 kg

MUR D'IMAGE DROIT

Montage de la structure 2,4m et 3m

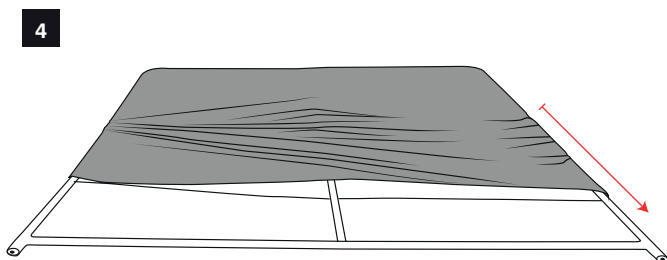
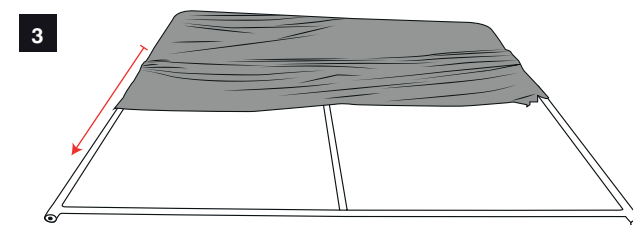
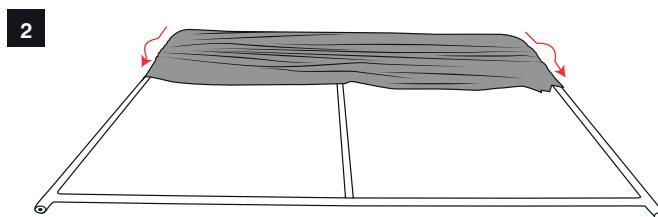
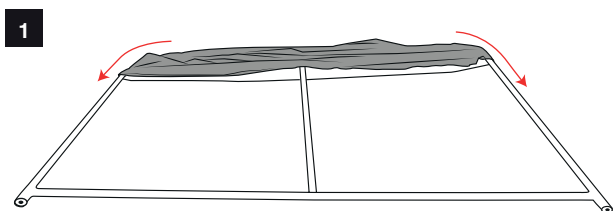
1 Assemblez les différentes sections à élastique en connectant les embouts ayant le même numéro à l'aide du bouton-poussoir.



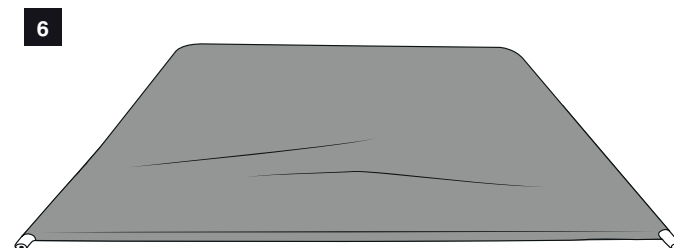
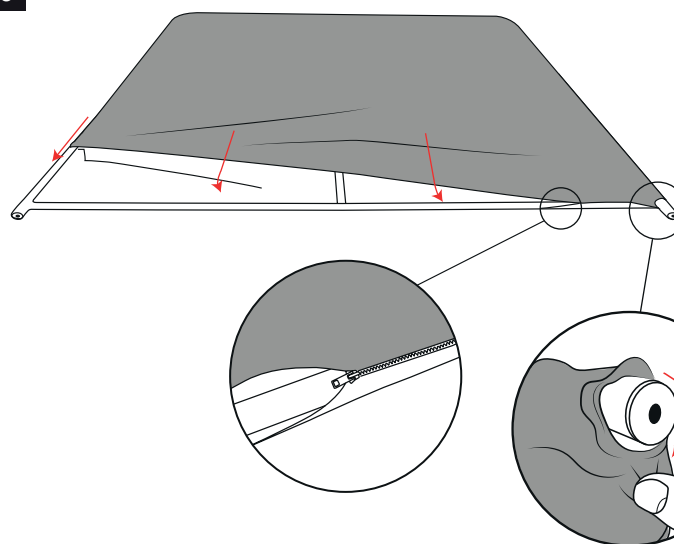
MUR D'IMAGE DROIT

Montage du visuel (structures 2.4m et 3m)

Enfilez le visuel sur la structure par le haut de la structure.
Si besoin, utilisez des gants pour éviter de salir votre visuel.

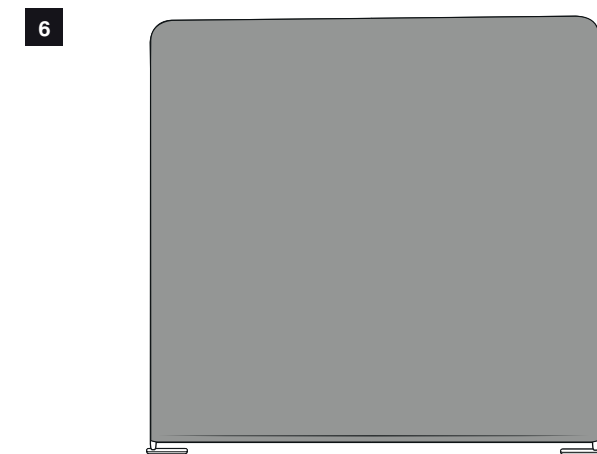
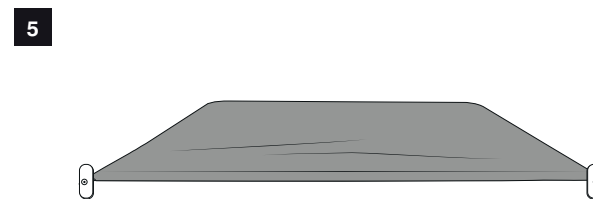
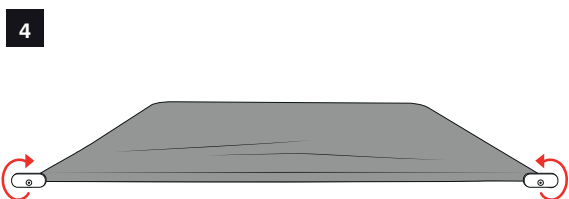
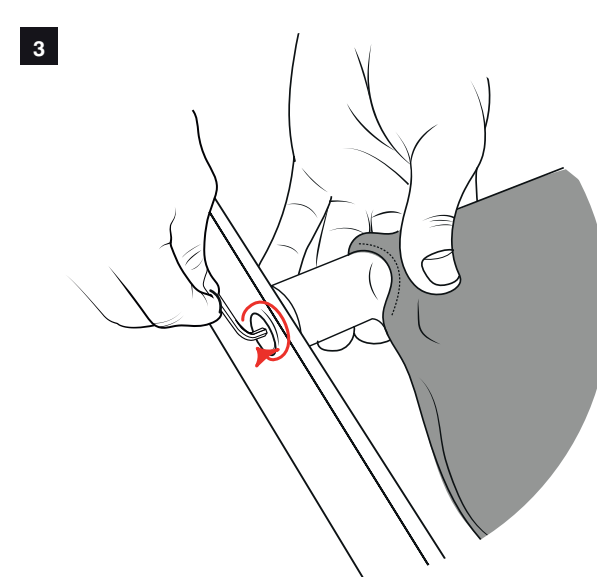
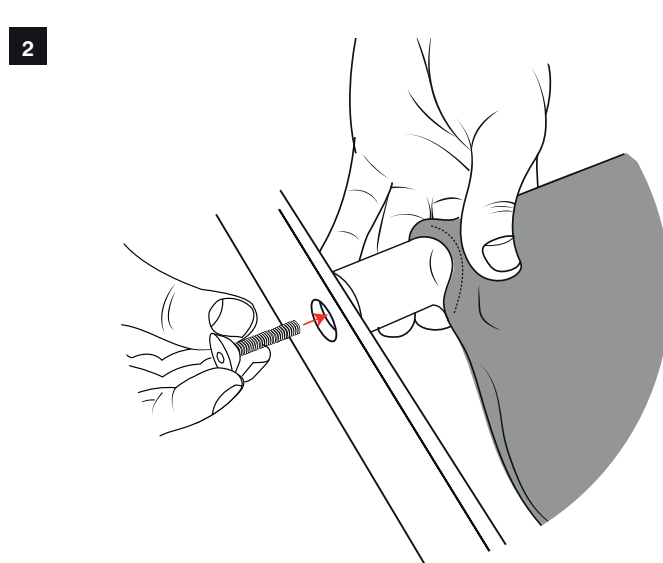
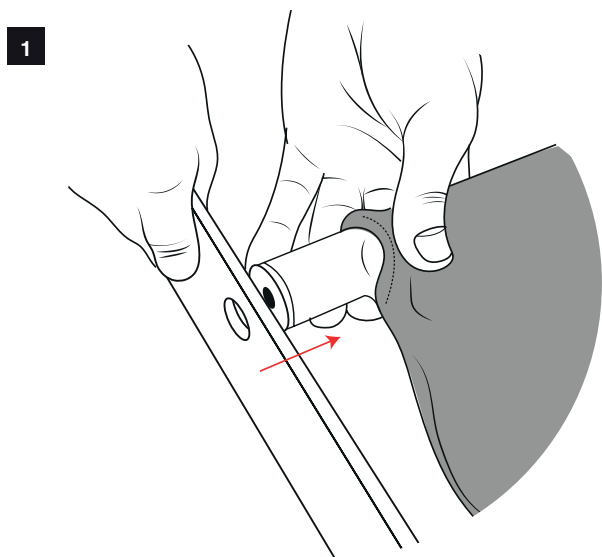


5 Fermez le visuel à l'aide de la fermeture Éclair.



MUR D'IMAGE DROIT

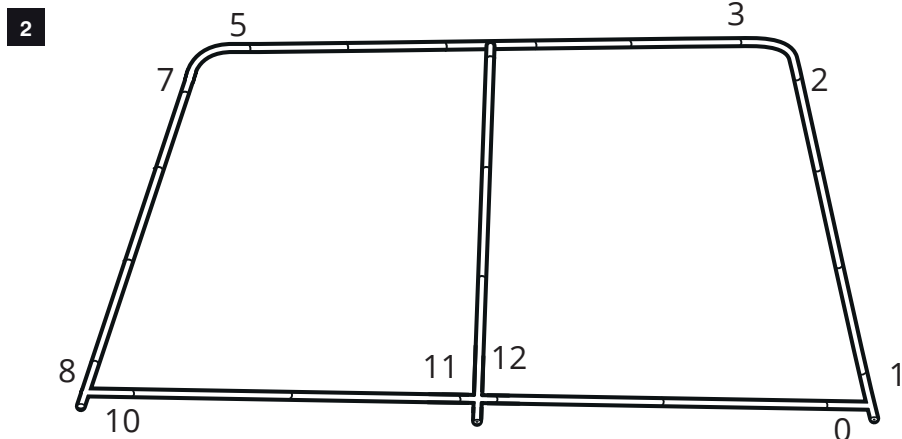
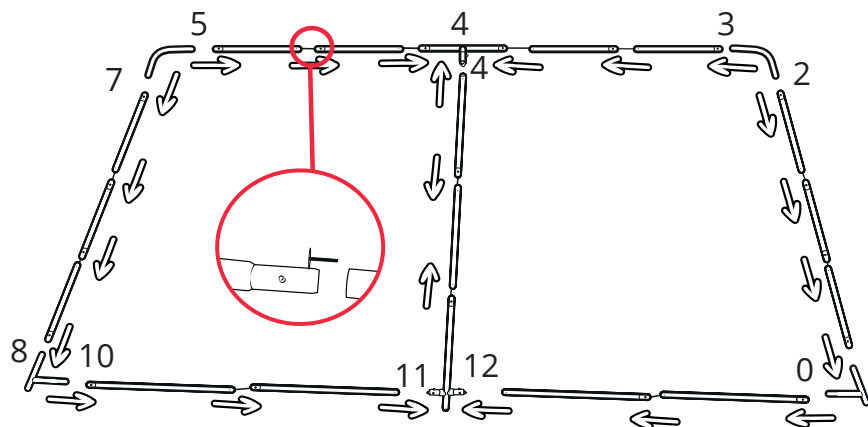
Fixation des pieds (structures 2.4m et 3m)



MUR D'IMAGE DROIT

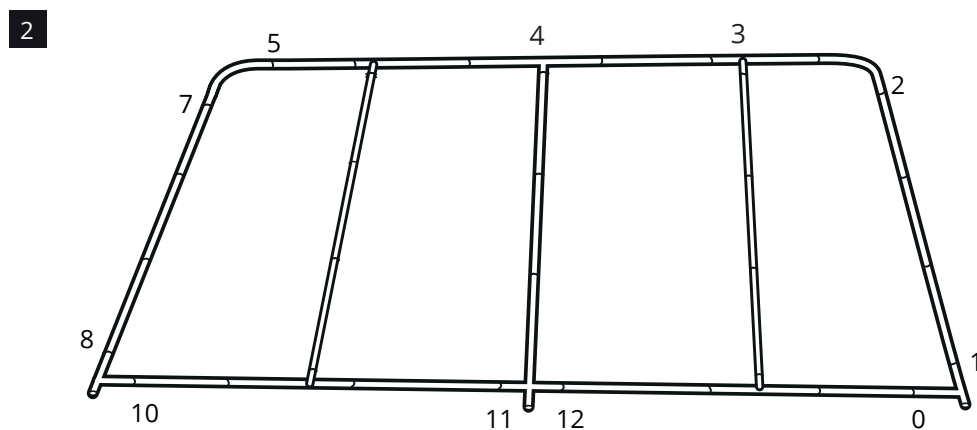
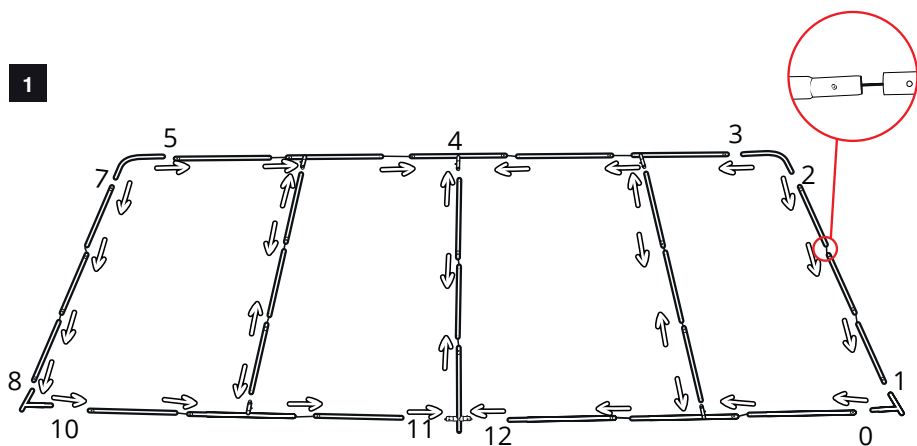
Montage de la structure 4m

- 1 Assemblez les différentes sections à élastique en connectant les embouts ayant le même numéro à l'aide du bouton-poussoir.



MUR D'IMAGE DROIT

Montage de la structure 5m

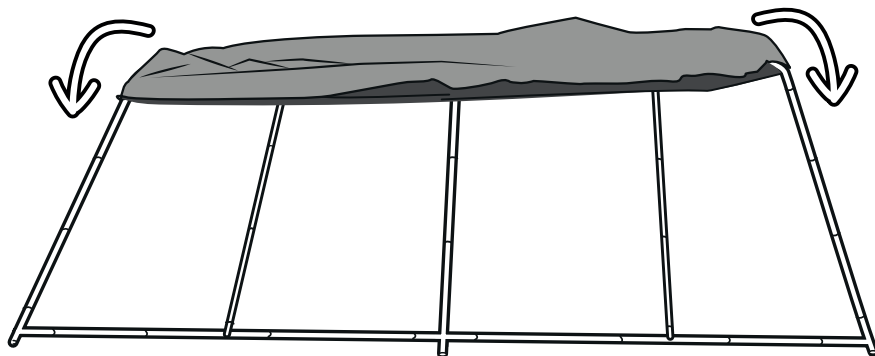


MUR D'IMAGE DROIT

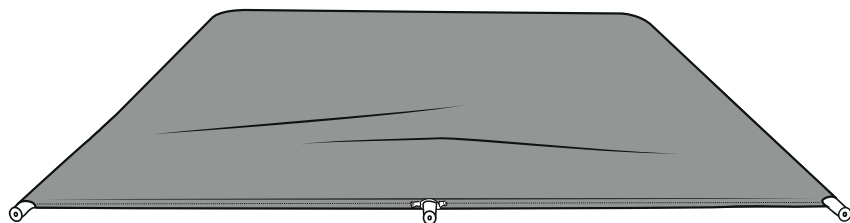
Montage du visuel et fixation des pieds (structures 4 et 5m)

Enfilez le visuel sur la structure par le haut de la structure.
Si besoin, utilisez des gants pour éviter de salir votre visuel.

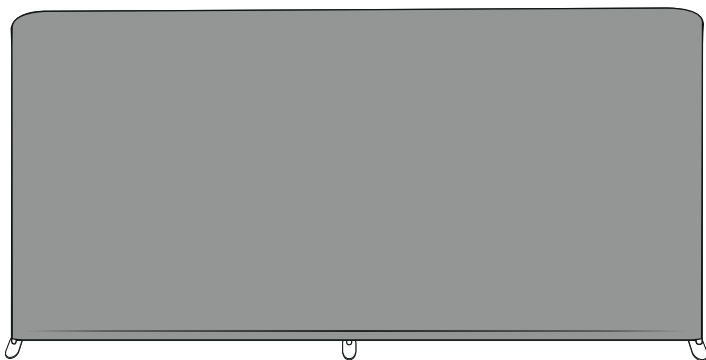
1



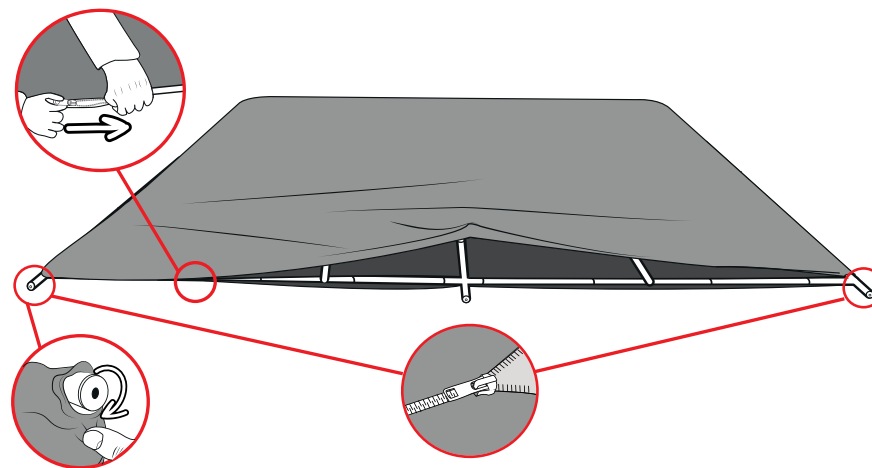
3



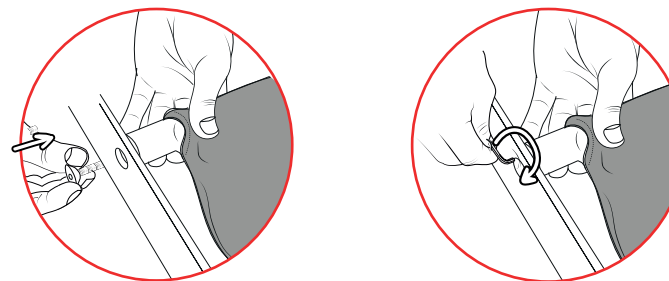
5



2

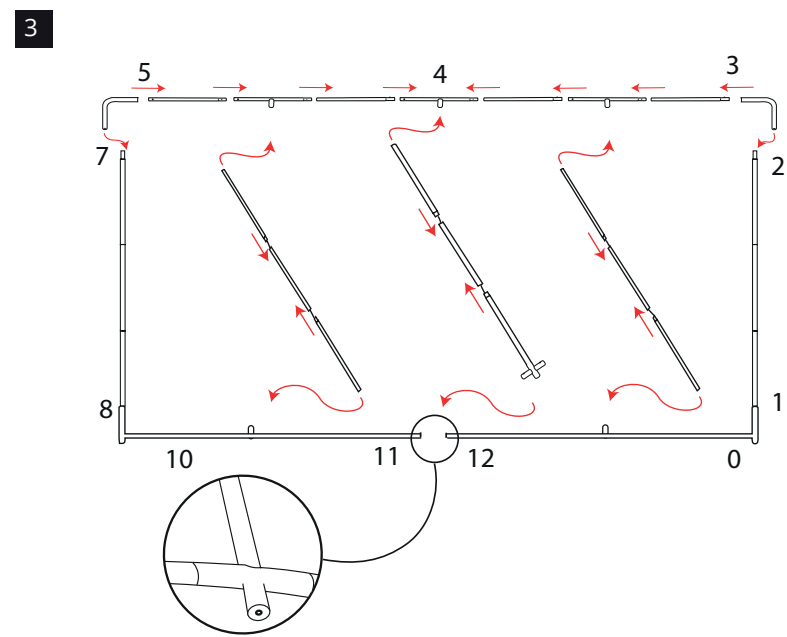
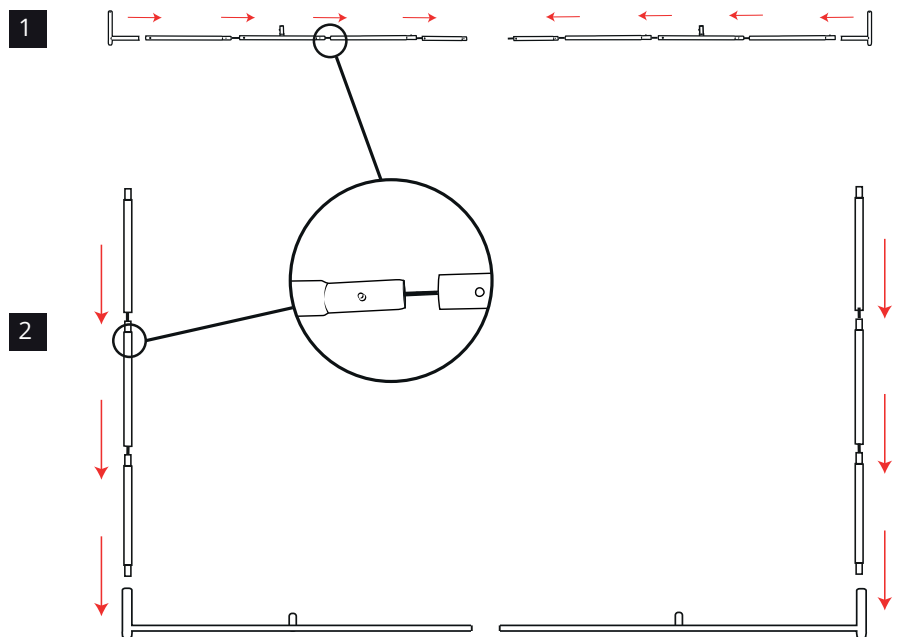


4



MUR D'IMAGE DROIT

Montage de la structure 6m

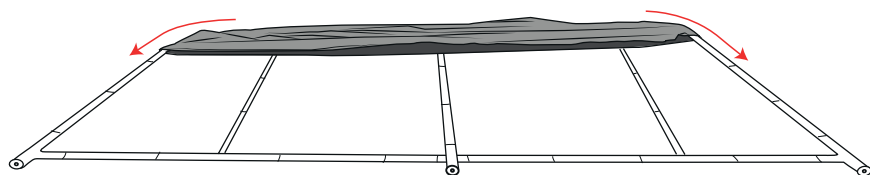


MUR D'IMAGE DROIT

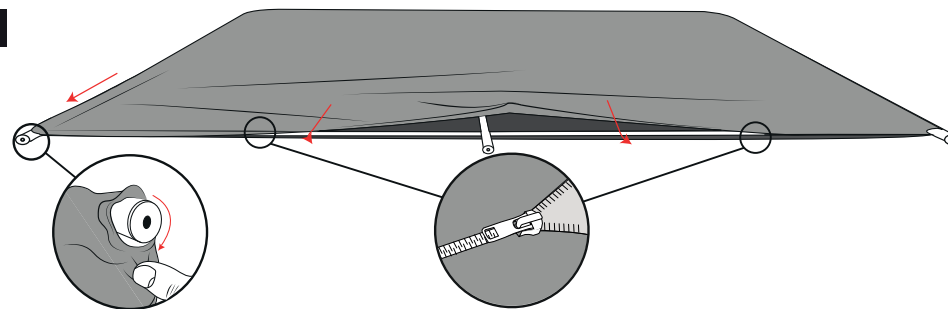
Montage du visuel et fixation des pieds structure 6m

Enfilez le visuel sur la structure par le haut de la structure.
Si besoin, utilisez des gants pour éviter de salir votre visuel.

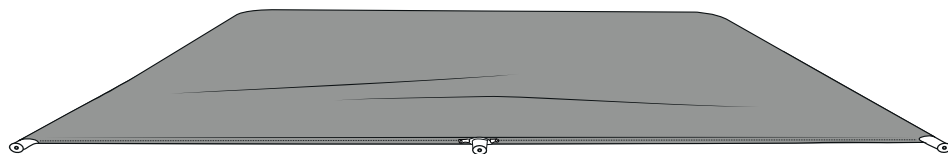
1



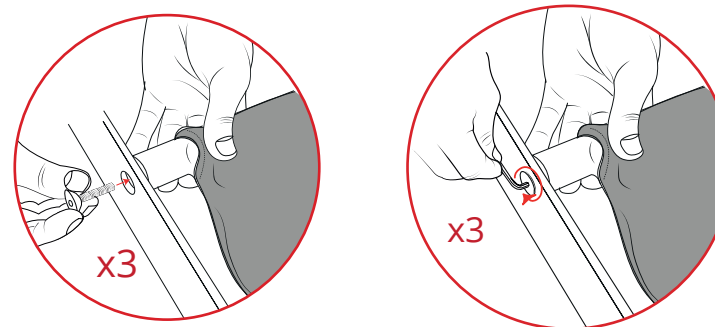
2



3



4



5

