

# DRAPEAU POUR POTENCE

Drapeau pour potence, résistant aux intempéries, parfait pour la promotion d'évènements en milieu urbain.



## Caractéristiques

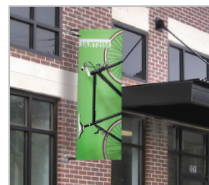
- Tubes en fibre de verre GRP, aluminium
- Fixation au mur (fixations murales non fournies) ou sur un poteau grâce à son collier de serrage
- Disponible en impression recto seul ou recto-verso
- Fixation du visuel par fourreau
- Résistance au vent : jusqu'à 40 km/h

## Les + produit

- S'adapte à votre communication : ajustement de la hauteur en déplaçant les tubes

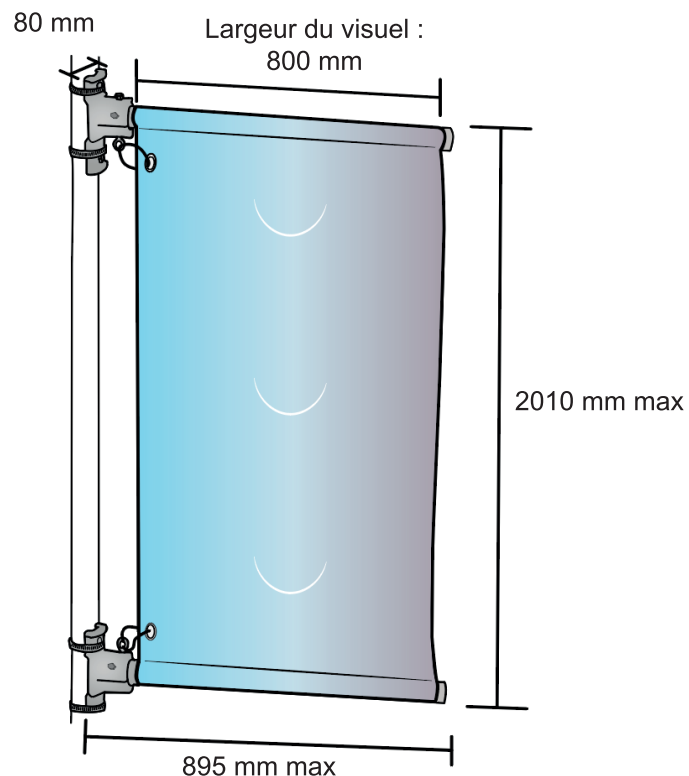


Collier de serrage et fixation



Fixation au mur possible (vis non fournies)

# DRAPEAU POUR POTENCE



Ø des tubes : 32 mm

Colliers de serrage : 1000 mm longueur

Ø mini du poteau : environ 160 mm

Ø maxi du poteau : environ 260 mm



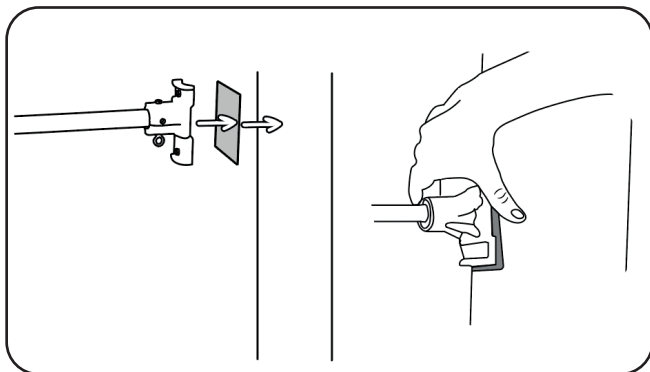
**Contenu :** 2 tubes avec fixation,  
4 colliers de serrage métallique, 2 blocs  
en caoutchouc, 2 câble de fixation

## Informations structure

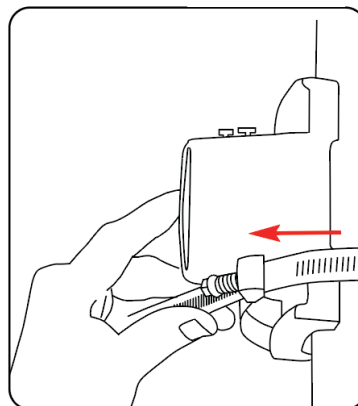
Désignation	Dimensions structure assemblée (mm) h x l x p	Poids structure assemblée	Dimensions colis (mm) h x l x p	Poids colis
Drapeau pour potence	Jusqu'à 2010 (avec visuel) x 895 x 80	1,7 kg	85 x 940 x 180	2,4 kg

# DRAPEAU POUR POTENCE

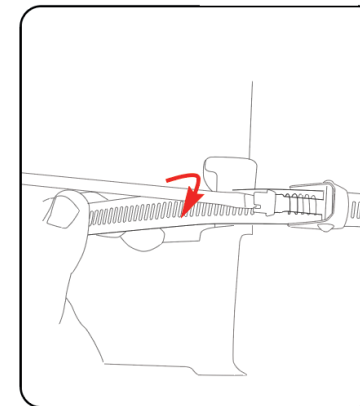
1



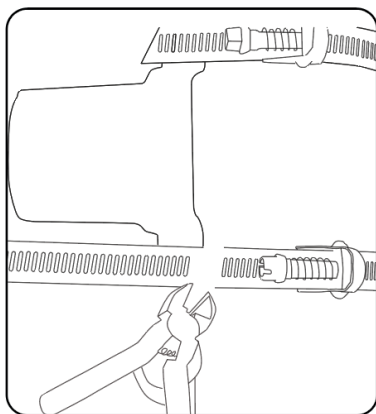
2



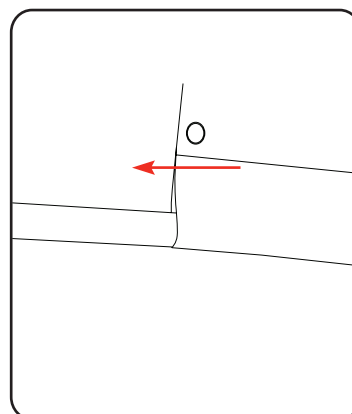
3



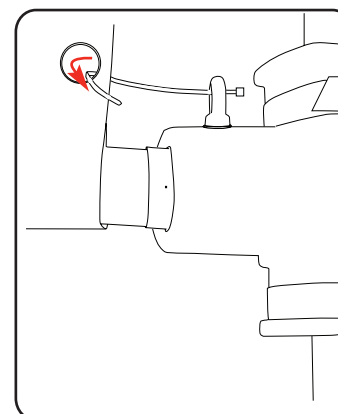
4



5



6



7

