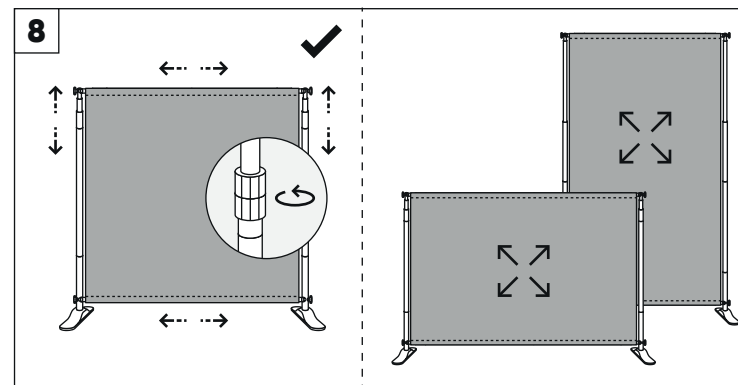
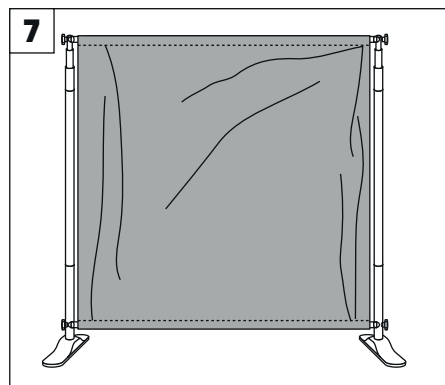
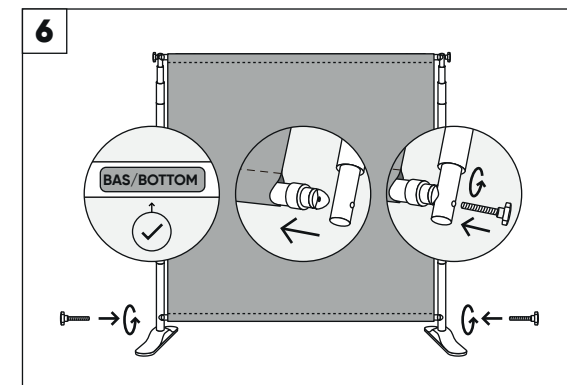
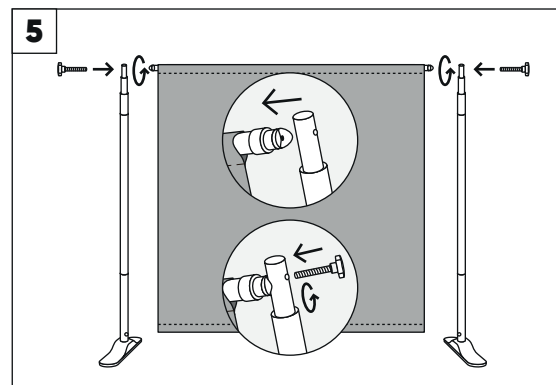
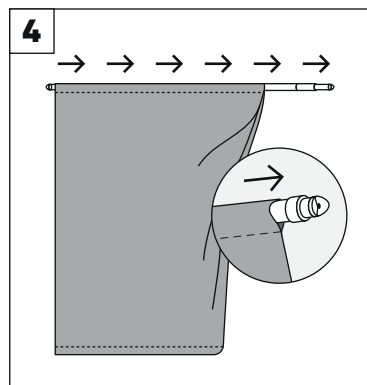
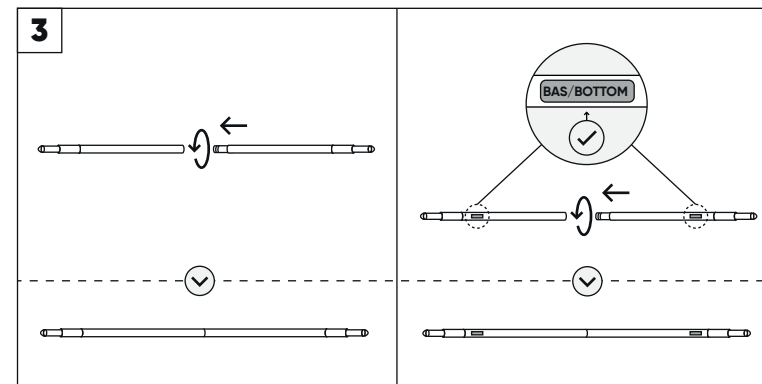
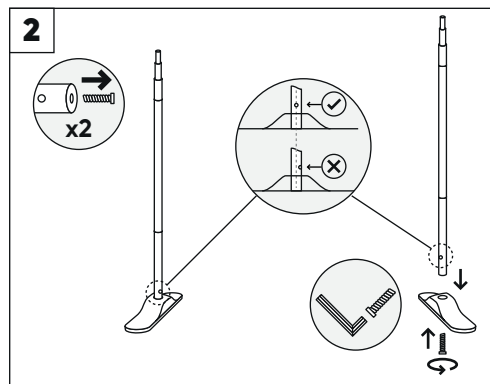
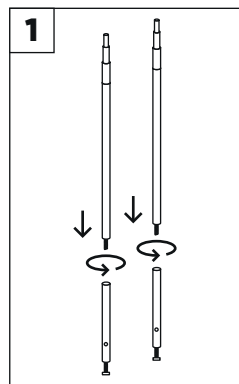
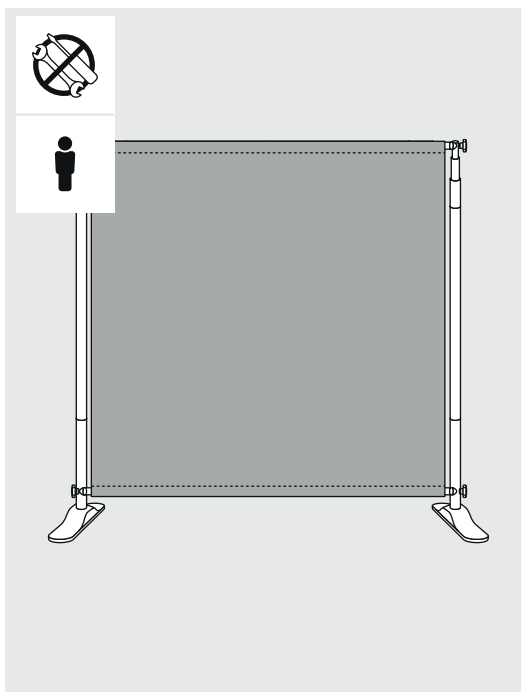


PHOTOCALL 3x3m



i

La largeur et la hauteur maximum est de 3m; ne pas développer la structure au-delà. Le repérage numéroté facilite l'assemblage des sections entre elles.

Maximum width and height is 3m; do not extend the structure beyond this. The numbered marking make it easier to assemble the sections.

- A** Clé allen/Allen key
- B** x4 Vis papillon/Screws
- C** Sections verticales/Vertical poles
- D** Sections horizontales /Horizontal poles
- E** Pieds/Feet
- F** x1 Visual/Visual